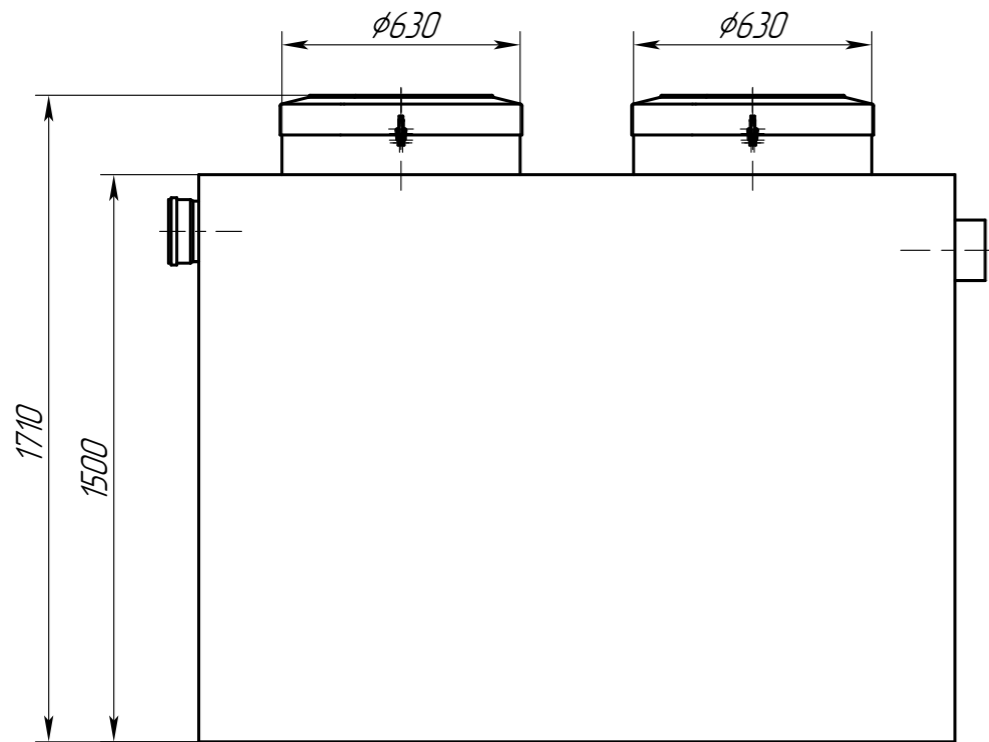


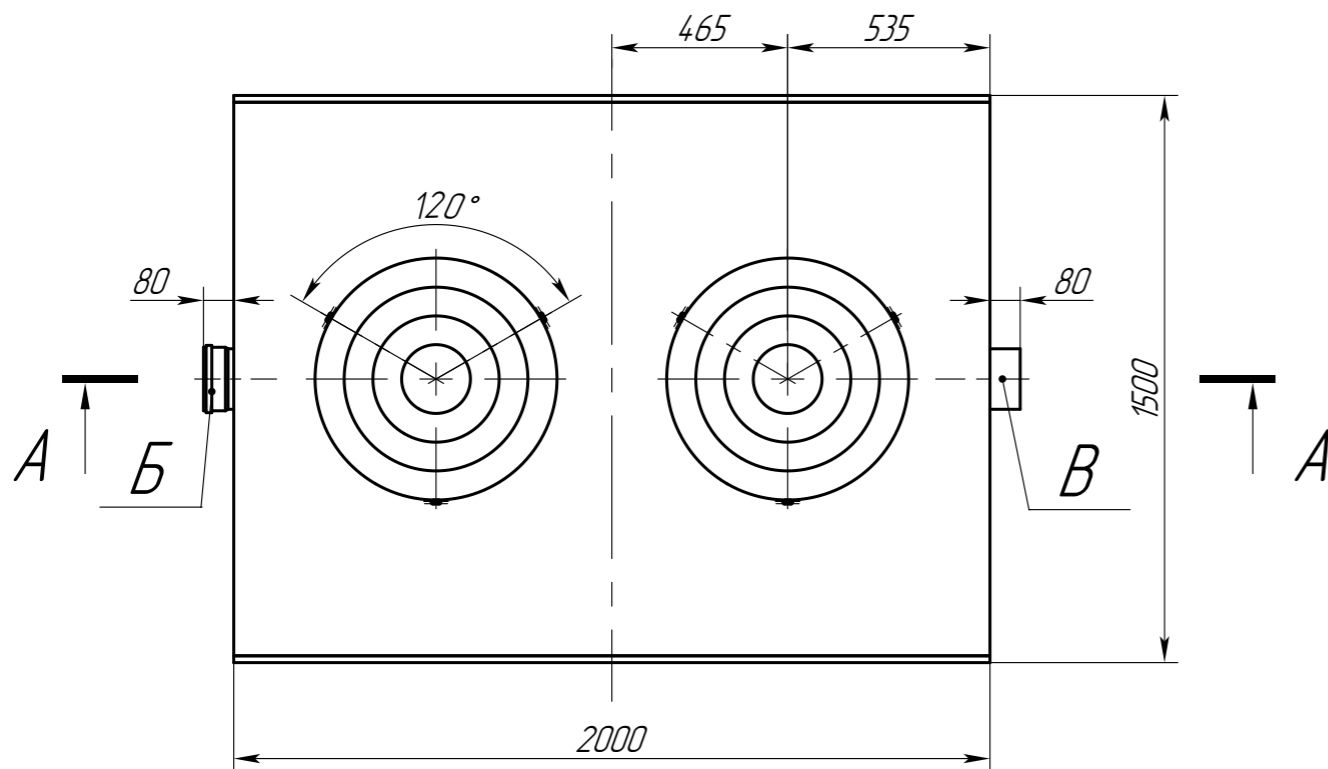
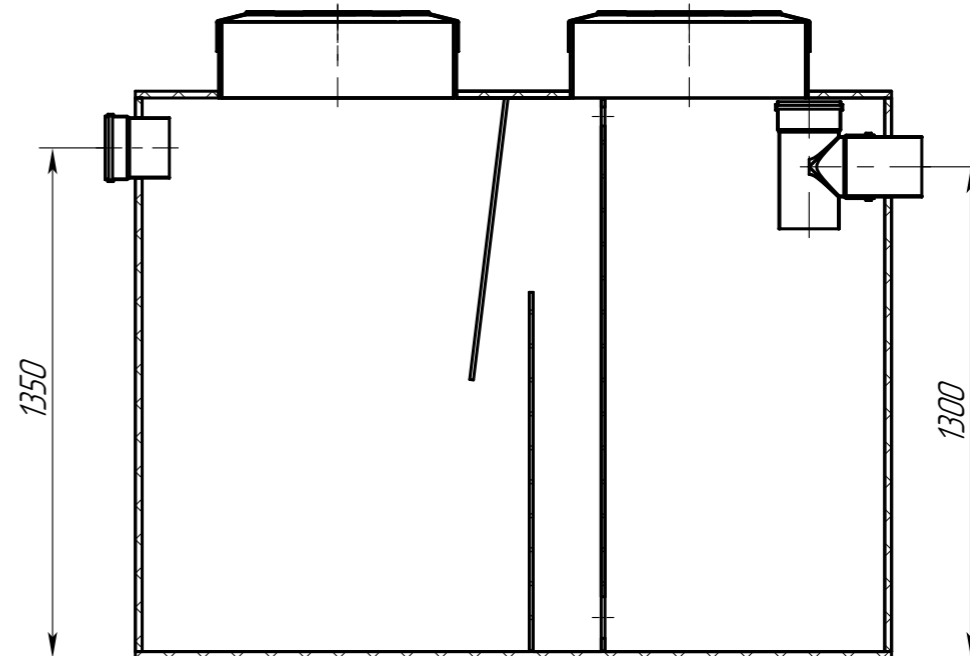
AM-OS.25-1680.001.00.00.000 ГЧ

Перв. примен.

Справ. №



A-A



Техническая характеристика

Производительность, м³/сут - 25
 Производительность, л/с - 7
 Макс. залповый сброс, л - 1680
 Вес, кг - 272
 Габариты (длина x ширина x высота), мм - 2160x1500x1710
 Диаметр патрубков, мм - 160

Подп. и дата

Инв. № дубл.

Взам. инв. №

Подп. и дата

Инв. № подл.

| Обозначение | Назначение | Диар, мм | Материал | Способ соединения |
|-------------|------------|----------|----------|-------------------|
| Б | Вход | 160 | ПП | безнапорный |
| В | Выход | 160 | ПП | безнапорный |

AM-OS.25-1680.001.00.00.000 ГЧ

| Изм. | Лист | № докум. | Подп. | Дата | Лит. | Масса | Масштаб |
|---|------|----------|-------|----------|------------|--------|---------|
| | | | | | | 272 | 1:20 |
| Разраб. | | Федотова | | 06.09.24 | | | |
| Проб. | | | | | | | |
| Т.контр. | | | | | | | |
| Н.контр. | | | | | | | |
| Утв. | | Зарецер | | 06.09.24 | | | |
| Жироуловитель AM-OS.25-1680 Габаритный чертёж | | | | | Лист | Листов | 1 |
| | | | | | ALTA GROUP | | |